

1 fissare 2 supporti a scatto (12)

2 agganciare il cassonetto superiore (17)

3 cassonetto agganciato



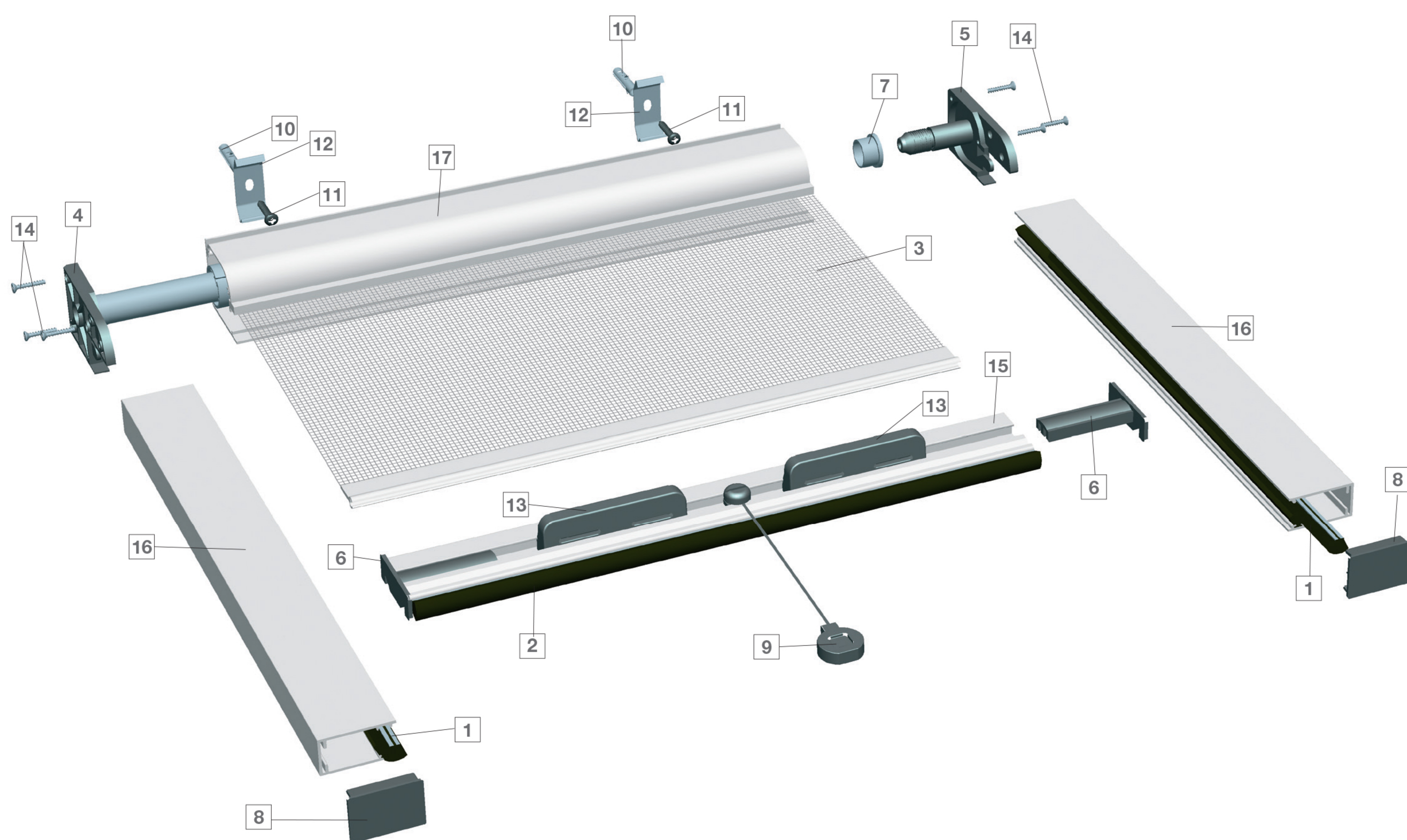
4 inserire i piedini di aggancio (8) sotto le guide laterali

5 inserire le guide laterali (16) nel cassonetto

6 fissare le guide laterali con una vite



7

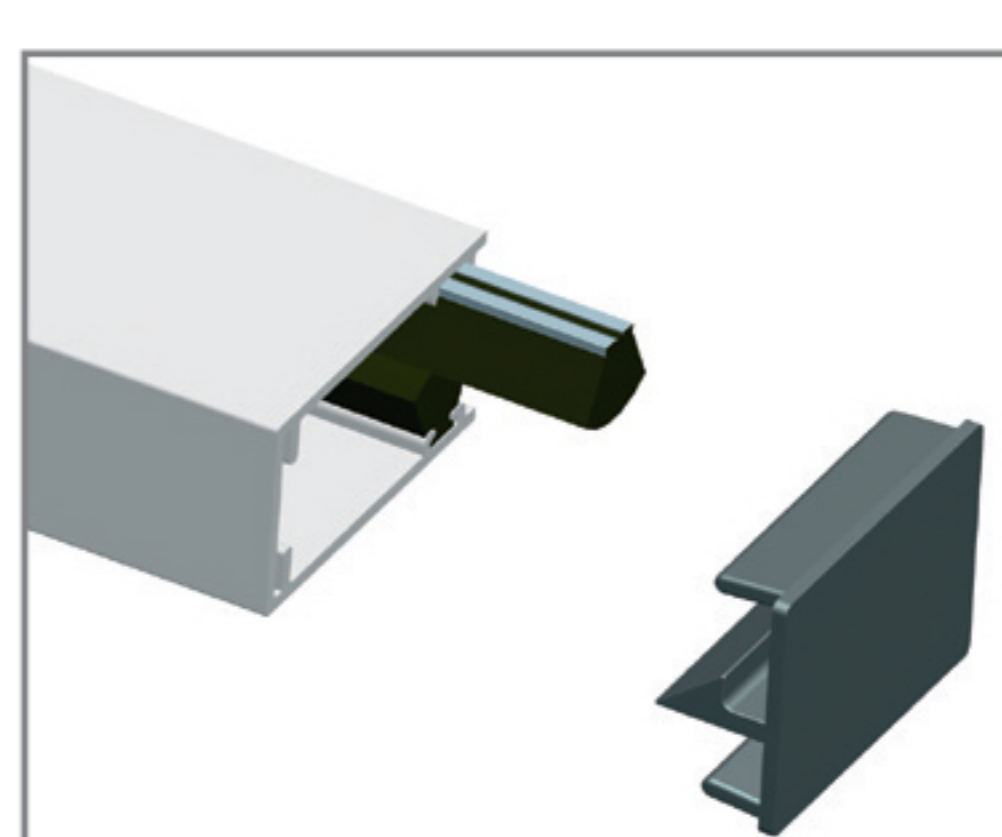


legenda

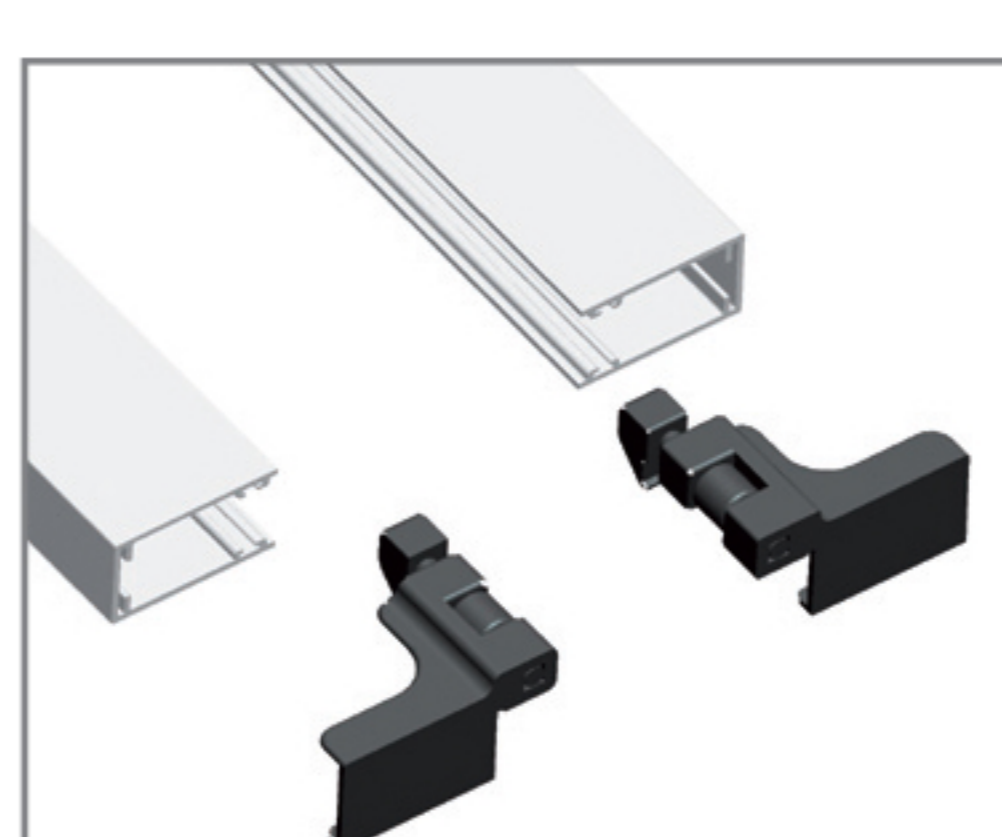
- 1. Z012 spazzolino 48x95
- 2. Z013 spazzolino 48x100
- 3. Z309 rete in fibra
- 4. Z052 testata molla 42
- 5. Z053 testata 42
- 6. Z054 pattini mini
- 7. Z055 boccola 42
- 8. Z056 piedini di aggancio
- 9. Z057 nappina
- 10. Z058 stop 6x30
- 11. Z059 viti 4x30
- 12. Z060 supporti a scatto 42
- 13. Z061 maniglia
- 14. Z067 viti testata 2,4x20
- 15. Z201 barra maniglia
- 16. Z202 guida 21x40
- 17. Z204 cassonetto 42
- 18. Z213 rallentatore per rullo 42 mm
- 19. Z015 piedino regolabile

Z051 kit verticale 42 mm

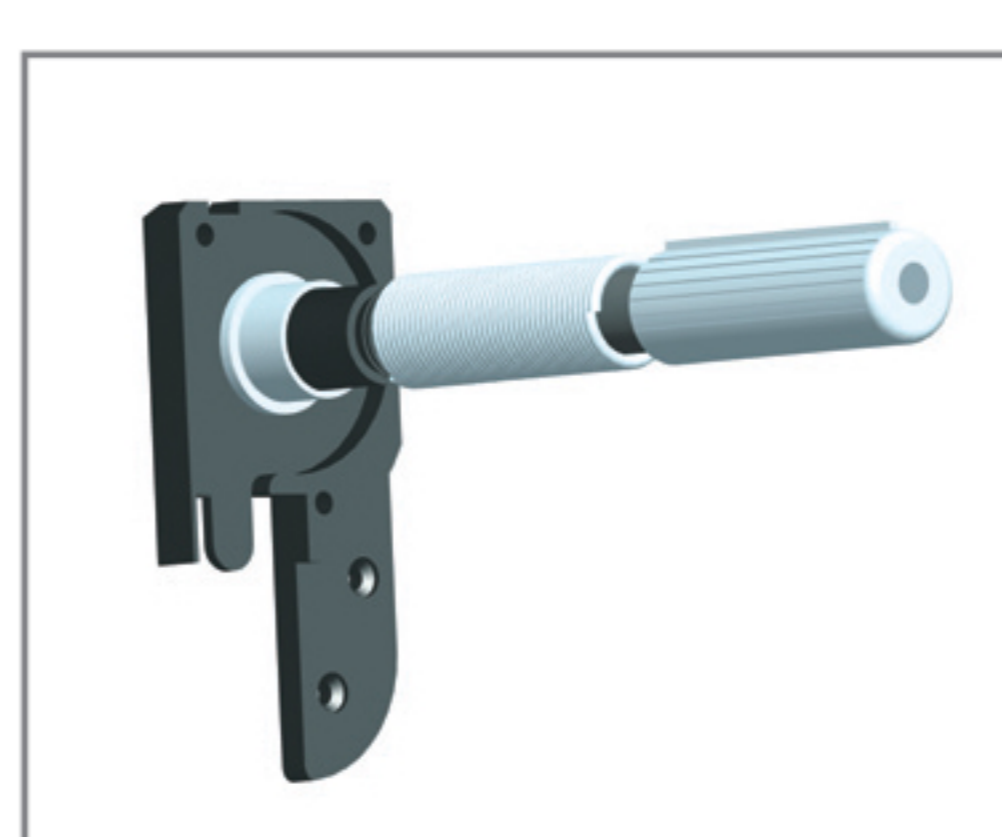
i numeri evidenziati in rosso compongono il kit sopra indicato



8 I piedini di aggancio (8) vanno inseriti con il gancio rivolto verso l'interno, come a fianco rappresentato



19 I piedini regolabili (19) consentono la regolazione della zanzariera su piani irregolari.



18 Questo accessorio optional consente il riavvolgimento rallentato della rete, da inserire nella parte opposta della molla.